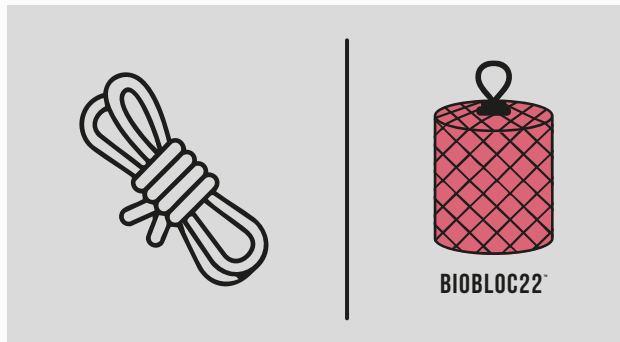
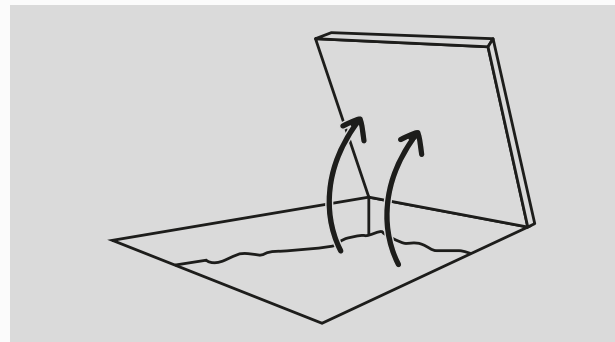


TRATAMIENTO PARA GRASAS Y ACEITES

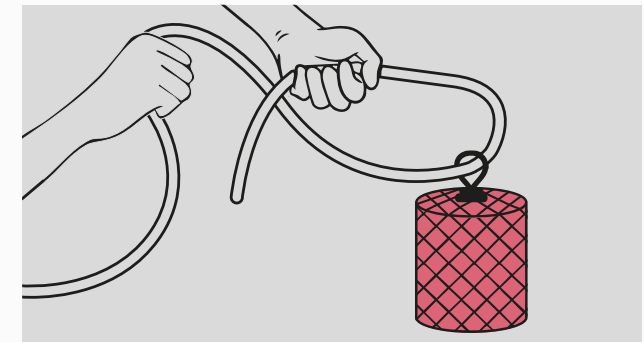
MÉTODO DE APLICACIÓN PARA TRAMPAS DE GRASA



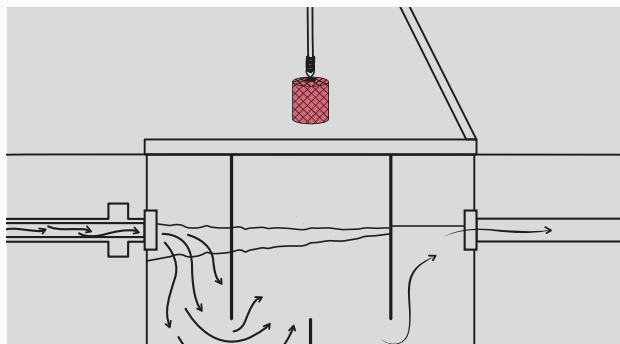
- 1 Para su correcta aplicación, se requiere una cuerda resistente para amarrar el **BIOBLOC22™** y facilitar su inmersión y retiro.



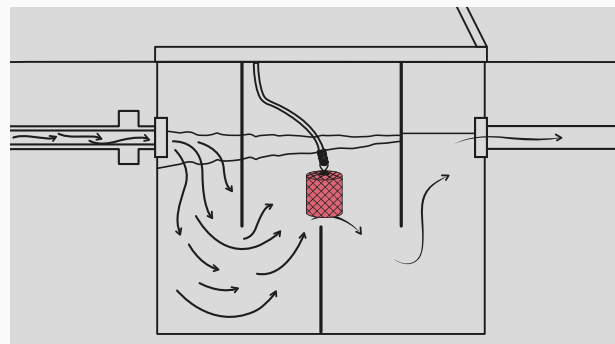
- 2 Levante la tapa de la trampa de grasa con precaución para permitir la colocación del **BIOBLOC22™** en su interior.



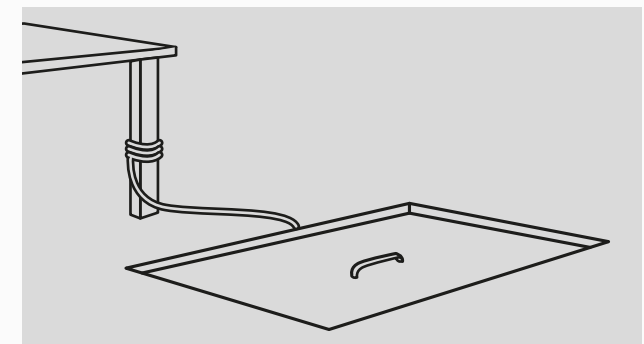
- 3 Fije firmemente la cuerda al **BIOBLOC22™** para prepararlo para su inmersión.



- 4 Coloque el **BIOBLOC22™** en un área con turbulencia media o baja, evitando zonas muertas donde no haya flujo de agua.



- 5 El **BIOBLOC22™** debe quedar ligeramente debajo de la superficie donde flotan las grasas, sin tocar el fondo de la trampa.



- 6 Amarre la cuerda a una estructura cercana para evitar que el **BIOBLOC22™** se hunda, y cierre nuevamente la trampa de grasa.